

SAMSUNG

Du 24 avril au 23 juillet 2017

VIVEZ L'EXPÉRIENCE DU SON



Jusqu'à

200€ remboursés*
sur une sélection de **BARRES DE SON**
Samsung

* Voir conditions de l'offre au dos ou sur www.samsung.com/fr/promotions

La barre de son présentée est une HW-MS651 sur laquelle porte un remboursement de 150€.

© 2017 - Samsung Electronics France. CS 2003. 1 rue Fructidor. 93484 Saint-Ouen Cedex.

RCS Bobigny 334 367 497. SAS au capital de 27 000 000€. Visuel non contractuel. Écran simulé.

BARRE DE SON Sound+

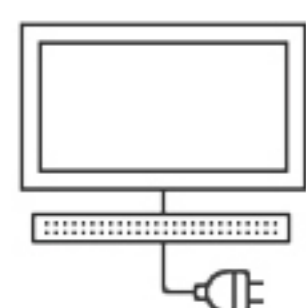
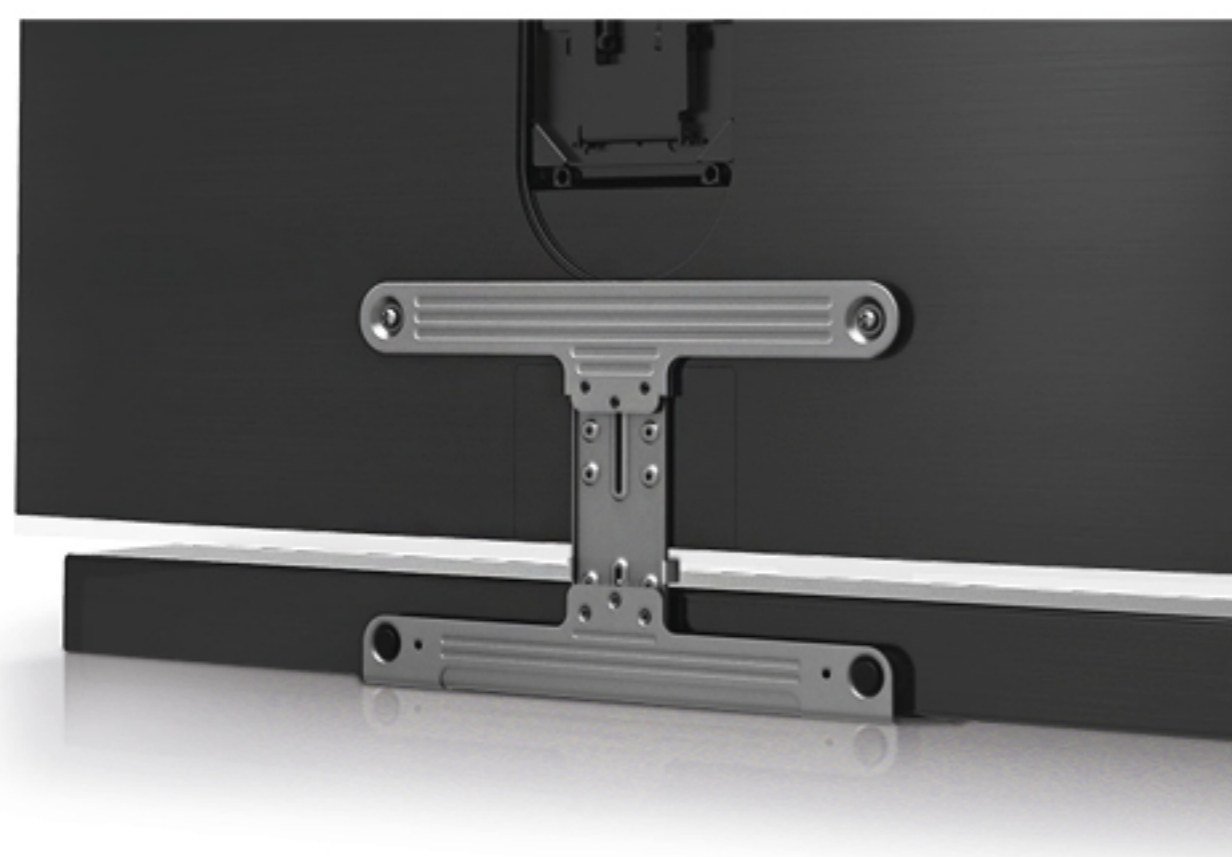
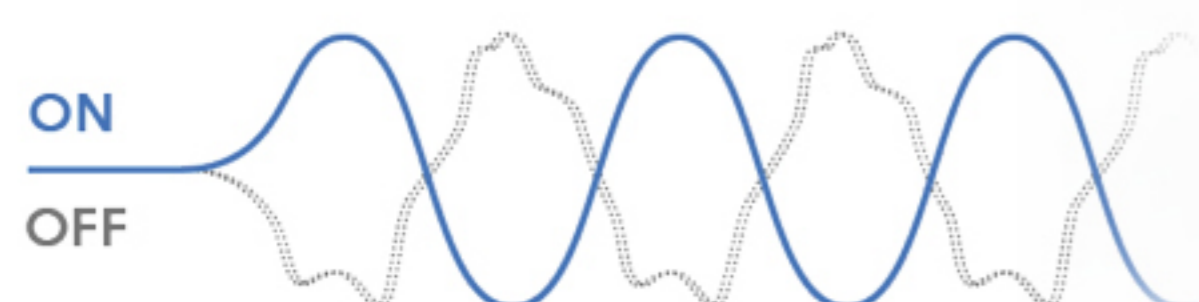
Un confort d'écoute, d'installation et d'utilisation

Profitez d'une expérience sonore inédite et puissante grâce à la barre de son Sound+ avec caisson de basse intégré, s'insérant parfaitement dans votre intérieur.

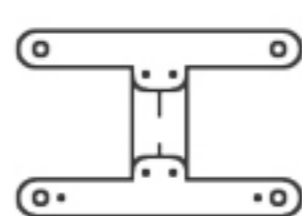
Un son puissant et réaliste

Dotée de 9 haut-parleurs indépendants intégrés, dont un haut parleur central, votre barre de son recrée l'effet cinéma à la maison. Grâce à la technologie Distortion Cancelling*, vibrez au rythme d'un son à la fois pur et profond, sans l'encombrement du caisson de basse.

*Suppression des distorsions sonores



Un Câble



Une Monture



Pas de Vis
Supplémentaires

Une intégration optimale

Installez harmonieusement votre barre de son Sound+ dans votre intérieur grâce à une accroche murale adaptée et un câble unique : branchez directement le câble d'alimentation de votre TV à votre barre de son pour plus de simplicité.



Une expérience idéale

Tous vos services et toutes vos sources désormais à portée de main. Contrôlez votre barre de son Sound+ et l'ensemble de tous vos appareils avec une seule et même télécommande.

BARRE DE SON DOLBY ATMOS®

Une expérience immersive extraordinaire

Grâce à la nouvelle génération de barre de son dotée de la technologie Dolby Atmos®, de la simple goutte d'eau à la symphonie orchestrale, profitez de tous les détails de vos contenus préférés.

Une immersion sonore complète

Offrez à vos films un son puissant, précis et immersif avec les 360W et la technologie Dolby Atmos® de votre barre de son. Grâce aux 11 haut-parleurs intégrés, plongez au cœur de l'action et vivez une expérience Cinéma depuis votre salon.



Un design compact et élégant

Le design épuré et compact de votre barre de son Dolby Atmos® s'intégrera parfaitement à votre intérieur.

Une expérience en haute définition

Grâce à la technologie 4K Pass-through, combinez votre barre de son Dolby Atmos® à votre lecteur Blu-Ray Ultra HD pour profiter à la fois d'une image sublime et d'un son d'exception.



COMMENT PARTICIPER À L'OFFRE « VIVEZ L'EXPERIENCE DU SON »

CONDITIONS DE L'OFFRE

Pour tout achat entre le **24/04/2017 et le 23/07/2017 inclus** d'une barre de son Samsung parmi les références indiquées ci-dessous, Samsung vous rembourse jusqu'à 200€ sur le prix du produit réglé au titre de cet achat après déduction de toute réduction de prix éventuelle. Les barre de son HW-K850 et HW-K950 ne sont disponibles que dans les magasins et sur les sites internet agréés par Samsung pour la vente de ces produits.

Produits	Montants de remboursement
HW-MS650 / HW-MS651 / HW-MS6501	150 €
HW-K850 / HW-K950	200 €

- Une seule participation et un seul produit par personne (même nom, même prénom, même adresse) ou par RIB/RICE (un même RIB/RICE ne sera accepté qu'une seule fois par opération). ATTENTION, le nom apparaissant sur votre RIB doit être le même que celui du bénéficiaire de l'offre (celui que vous saisissez sur le bulletin de participation en ligne).
- Offre valable en France métropolitaine, Monaco, Corse et DROM (Guadeloupe, Martinique, Guyane, La Réunion, Mayotte) et COM zone euro uniquement (Saint-Pierre-Et-Miquelon, Saint-Barthélemy, Saint-Martin)⁽¹⁾ et non cumulable avec toute offre en cours portant sur les mêmes produits.

1. ACHETEZ VOTRE BARRE DE SON ELIGIBLE A L'OFFRE

Achetez, entre le 24/04/2017 et le 23/07/2017 inclus, une barre de son Samsung parmi les références éligibles à l'offre, immédiatement disponible en stock lors de l'achat.

2. INSCRIVEZ-VOUS SUR LE SITE WWW.SAMSUNG.COM/FR/PROMOTIONS

- Connectez-vous sur le site* www.samsung.com/fr/promotions et sélectionnez l'offre « Vivez l'expérience du son ».
- Remplissez le formulaire en ligne, générez votre bulletin de participation en ligne et imprimez-le.

* Si vous ne disposez pas d'accès Internet, appelez le 09 69 32 21 14 (appel non surtaxé-du lundi au vendredi, de 9h à 17h).

3. CONSTITUEZ VOTRE DOSSIER

Constituez votre dossier avec les éléments ci-dessous (conservez-en une copie avant envoi) :

- Votre **bulletin de participation internet imprimé** ou votre code de participation hotline reporté sur la copie de votre preuve d'achat si vous ne disposez pas d'imprimante.
- Le **code barre original complet et lisible** à 13 chiffres à découper sur le carton d'emballage du produit (attention, seul le code barre original du produit concerné est recevable).
- Le **numéro de série original complet et lisible** commençant par S/N (chiffres et lettres) à découper sur le carton d'emballage du produit (attention seul le numéro de série original du produit concerné est recevable).
- La **photocopie d'une preuve d'achat** (facture, ticket de caisse ou confirmation de commande dans le cas d'un achat en ligne) où apparaissent et sont entourés la date, le prix et la référence du produit acheté.
- Un RIB/RICE sur lequel apparaissent vos IBAN + BIC (ATTENTION, ils sont obligatoires pour se faire rembourser).

L'IBAN commence par FR pour la France ou MC pour Monaco et est suivi de 25 caractères, le code BIC est composé de 8 ou 11 caractères et permet d'identifier un établissement bancaire.

4. ENVOYEZ VOTRE DOSSIER⁽²⁾

Envoyez votre dossier de préférence par recommandé avec accusé de réception (en conservant la preuve de dépôt), **au plus tard le 08/08/2017** (cachet de La Poste faisant foi) sous enveloppe suffisamment affranchie, à l'adresse suivante :

**SAMSUNG VIVEZ L'EXPERIENCE DU SON / OPERATION 20008
CEDEX 3286
99328 PARIS CONCOURS**

5. CONFIRMATION DE DOSSIER

Si votre dossier respecte les conditions de l'offre, vous recevrez votre remboursement par virement bancaire dans un délai de 10 semaines (à compter de la date limite d'envoi des dossiers). Tout dossier illisible, incomplet, frauduleux, ne respectant pas les conditions de l'offre ou envoyé après le **8 août 2017 minuit** (cachet de La Poste faisant foi) sera considéré comme non conforme et sera définitivement rejeté. Aucun dossier (incluant les pièces justificatives) ne sera restitué.

Pour suivre le traitement de votre dossier, vous pouvez vous connecter à cette adresse :
<http://promos.samsung.fr/suivi/mes-dossiers> et vous identifier avec votre compte Samsung

⁽¹⁾ Si vous êtes établi en DROM COM (zone euro), votre banque est susceptible de prélever une commission.

⁽²⁾ Les frais d'envoi du dossier ne seront pas remboursés.