

# AHB682IX

## HOTTE DÉCORATIVE MURALE BOX 60 CM

Référence	Couleur	EAN
<b>AHB682IX</b>	<b>Inox</b>	<b>8054383966776</b>

### Performances

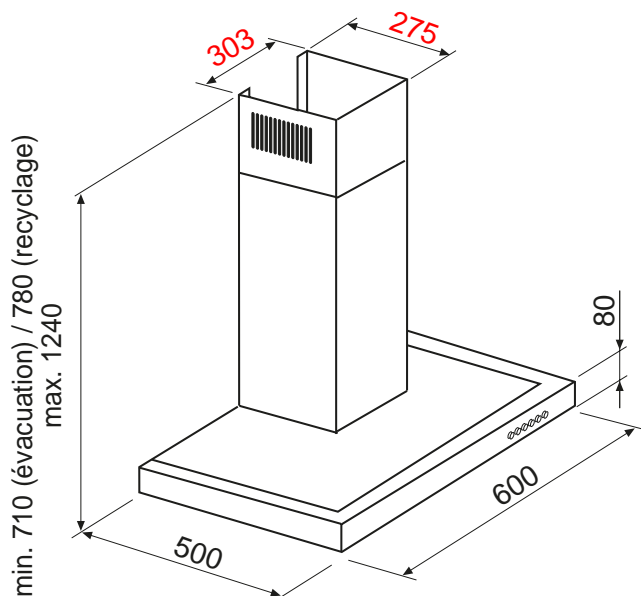
- ▶ Évacuation ou recyclage
- ▶ Débit maximum d'aspiration (norme EN61591)
  - en sortie libre : **650** m<sup>3</sup>/h
  - en évacuation : **606** m<sup>3</sup>/h
- ▶ Pression à la vitesse maximale : **323** Pa
- ▶ Niveau sonore à la vitesse min./max. (norme EN60704-2-3) : **50/62** dB(A)
- ▶ 1 moteur double turbine **78** W



### Confort d'utilisation

- ▶ Commandes électroniques rétroéclairées
- ▶ 3 vitesses d'aspiration
- ▶ Spots LED **2 x 1.5 W**
- ▶ Clapet anti-retour livré de série

### Filtres

- ▶ 2 filtres à graisse métalliques, lavables au lave-vaisselle
- ▶ 2 filtres anti-odeurs à charbon actif CR850 livrés de série



Plan de cuisson : \* électrique  \*\* gaz 

- ▶ Puissance électrique d'installation : **81 W**
- ▶ **10 A - 230/240 V - 50 Hz**
- ▶ Cordon d'alimentation : **150 cm - Avec prise**
- ▶ Diamètre de la sortie d'air : **150/120 mm**

- ▶ Produit H x l x P : **1240 x 600 x 500 mm**
- ▶ Distance min. hotte/plan de cuisson : **650\*/700\*\* mm**
- ▶ Produit emballé H x l x P : **660 x 660 x 405 mm**
- ▶ Poids net/brut : **14/16 kg**

# AHB682IX

## HOTTE DÉCORATIVE MURALE BOX 60 CM

Référence	Couleur	EAN
<b>AHB682IX</b>	<b>Inox</b>	<b>8054383966776</b>

Règlement délégué (UE) N° 65/2014

Marque : Airlux

Modèle : AHB682IX

Consommation annuelle d'énergie : 29,6 kWh/an

Classe d'efficacité énergétique : A

Indice d'efficacité énergétique : 47,4

Efficacité fluidodynamique : 31,6

Classe d'efficacité fluidodynamique : A

Efficacité lumineuse : ? lux/W

Classe d'efficacité lumineuse : A

Efficacité de filtration des graisses : 76 %

Classe d'efficacité de filtration des graisses : C

Débit d'air à la vitesse minimale/maximale en fonctionnement normal : 189/551 m<sup>3</sup>/h

Débit d'air en mode intensif ou « boost » : -

Émissions acoustiques de l'air pondérées de la valeur A à la vitesse minimale/maximale

en fonctionnement normal : 50/62 dB(A)

**Émissions acoustiques de l'air pondérées de la valeur A en mode intensif ou « boost » : -**

Consommation d'énergie en mode « arrêt » : -

Consommation d'énergie en mode « veille » : 0,34 W