

Stream

Murale 90 cm

Collection Intemporelles

Hotte décorative



Bandeau ultra fin 40 mm

Commandes électroniques
rétro - éclairées

Acier inox 304 brossé

*Hôte culture

Caractéristiques

- Acier inox 304 brossé
- Commandes électroniques rétro-éclairées
- Filtres Top métalliques lavables
- Éclairage LED
- 1 Filtre charbon actif livré
- Fonction évacuation ou recyclage

Moteur et Commandes	800 m ³ /h P.EL. 4 vitesses
Filtres	"Top" 278x301 mm À charbon actif : 114164
Éclairage	LED 2x1,2 W
Distance minimale du plan de travail	60 cm

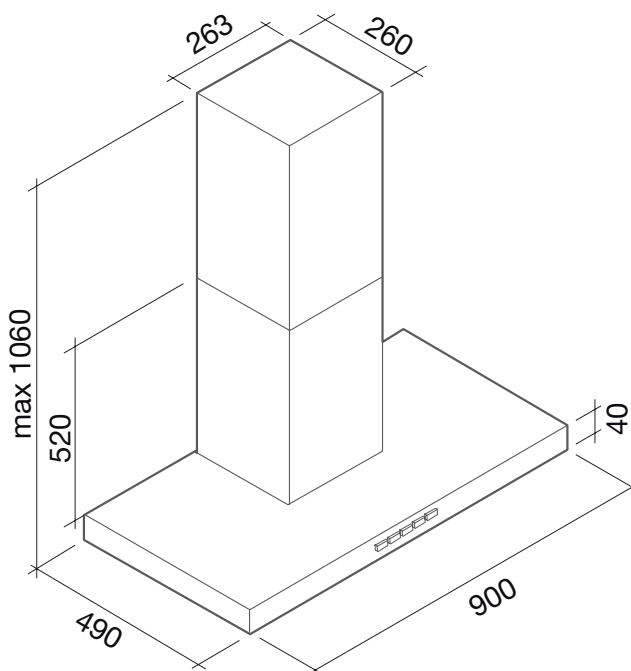
Performances

- Capacité d'évacuation : 800 m³/h

Vitesse du moteur	1	2	3	4
Niveau sonore dB (A) re 1pW - I.E.C.60704-2-13	44	52	60	67
Capacité (m ³ /h)	235	345	480	695
Puissance (W)	88	113	150	243
Pression (Pa)	190	290	360	420

Options

- Moteur déporté sous comble
- Moteur déporté à l'extérieur
- Déфлекteur d'air



Données logistiques

	Dimensions (HxLxP) (mm)	Volume (m ³)	Poids brut/net (kg)	Code EAN	Code article
Hotte Murale	430x995x595	0,25	21/-	8034122331317	115695
Filtre à charbon	21x235x101	-	0,35	8034122703534	114164
Mot. dép. comble	370x440x390	0,06	5/4	8034122708225	120860
Mot. dép. extérieur	530x550x270	0,08	11/10	8034122700687	114153
Déфлекteur d'air	-	-	-	8034122707723	119624