

**ATI322BK DOMINO INDUCTION 30 CM**

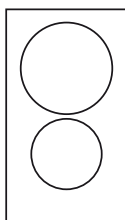
Référence **ATI322BK**    Couleur **Vitrocéramique noire**    EAN **8054187275722**

**PERFORMANCES** | 01

► 2 foyers induction :

Ø 22 cm  
2300 W  
3000 W

Ø 17 cm  
1400 W



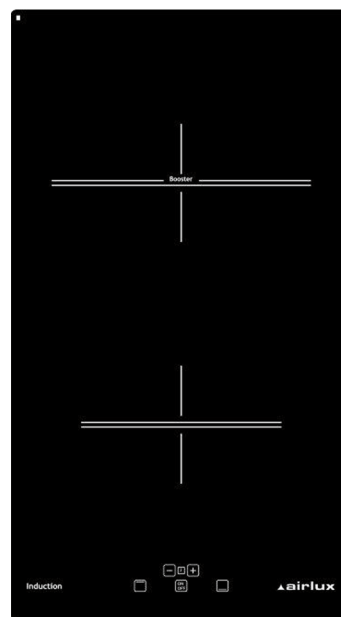
► Puissance électrique totale : 3,7 kW  
► 1 booster de 3 kW

**CONFORT D'UTILISATION** | 02

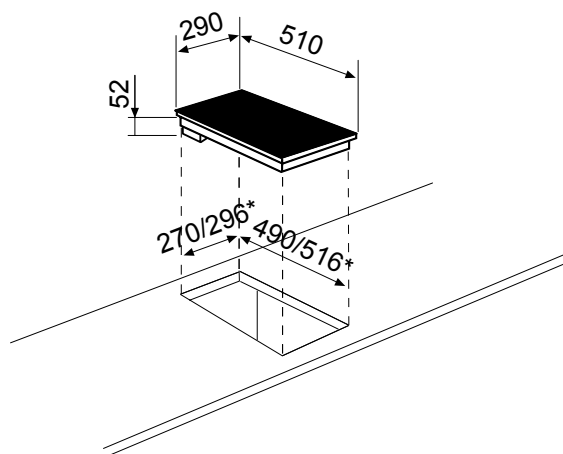
► Commandes frontales sensibles dédiées  
► 9 allures de chauffe par foyer  
► 2 minuteurs de 0 à 99 minutes  
► Minuterie sonore utilisable hors cuisson

**SÉCURITÉS** | 03

► Sécurité enfants, verrouillage des commandes  
► Témoins de chaleur résiduelle  
► Arrêt automatique  
► Détection des casseroles  
► Détection des petits ustensiles  
► Système anti-débordement  
► Sécurité anti-surchauffe  
► Détection mauvaise connexion


**ESTHÉTIQUE** | 04

► Épaisseur de la vitrocéramique : 4 mm  
► Sérigraphie des foyers : croix



\* Encastrement à fleur (R=8 mm)

► Puissance électrique d'installation : 3700 W  
► 16 A - 220/240 V - 50/60 Hz  
► Cordon d'alimentation : 140 cm - Sans prise  
► Joint d'étanchéité fourni

► Produit H x l x P : 57 x 290 x 510 mm (R = 5 mm)  
► Encastrement H x l x P : 52 x 270/296\* x 490/516\* mm  
► Produit emballé H x l x P : 80 x 430 x 600 mm  
► Poids net/brut : 5,9/6 kg